

ОПЕРАТИВНАЯ МЕБЕЛЬ		БИ	ОПИСАНИЕ
MULTIFUNCTIONAL FURNITURE		BE	DESCRIPTION
СТРАНА ПРОИЗВОДСТВА: ИТАЛИЯ		COUNTRY OF ORIGIN: ITALY	
СТОЛЫ DESKS	<p>Столешницы рабочих, конференц- приставных столов изготовлены из 25 мм ДСП с двухсторонним меламиновым покрытием с кромкой 2 мм ABS.</p> <p>Каркасы представляют собой конструкцию из системы металлических опор и траверс. Опоры крепятся к траверсам 25*50 мм (составляющие рамы-каркаса столешниц). Каркасы представлены в двух вариантах цветов: «белый» и «алюминий». По желанию столешницы могут быть укомплектованы кабель-каналами.</p> <p>Экраны из 18 мм ДСП с двухсторонним меламиновым покрытием и устанавливаются на промежуточные столешницы.</p>	<p><i>Tops of working, conference- and attached desks are made from 25 mm woodchip board, have double side melamine coating and 2 mm ABS edges.</i></p> <p><i>Desk structure is a system of metal supports and cross bars. The supports are fixed to 25*50 mm cross bars (frames of the top structures). The structures of two colors are available: "white" and "aluminum". Tops can be fitted with cable ducts on demand.</i></p> <p><i>Screens made from 18 mm woodchip board have double side melamine coating and installed on the intermediate tops.</i></p>	
ТУМБЫ PEDESTALS	<p>Тумбы</p> <p>В коллекции представлены 2 типа тумб: ДСП и металлические.</p> <p>Тумбы ДСП:</p> <p>Топы и фасады тумб изготовлены из 18 мм ДСП с двухсторонним меламиновым покрытием с кромкой 2 мм ABS в основном цвете.</p> <p>Каркасы тумб изготовлены из 18 мм ДСП с двухсторонним меламиновым покрытием в дополнительном цвете.</p> <p>Ручки металлические.</p> <p>Тумбы оснащены центральным замком и установлены на поворотные роликовые опоры.</p> <p>Ящики установлены на металлические направляющие с нейлоновыми роликами.</p> <p>Тумбы металлические:</p> <p>Тумбы металлические изготовлены из листового металла толщиной 1 и 2 мм.</p> <p>Ручки являются частью фасада.</p> <p>Тумбы оснащены центральным замком и установлены на поворотные роликовые опоры.</p> <p>Ящики установлены на металлические направляющие с нейлоновыми роликами.</p>	<p>Pedestals</p> <p><i>Two types of pedestals are included in this collection: woodchip board pedestals and metal pedestals.</i></p> <p>Woodchip board pedestals</p> <p><i>Pedestals' tops and fronts are made in the basic color from 18 mm woodchip board, have double side melamine coating and 2 mm ABS edges.</i></p> <p><i>Pedestals' structures are made in an extra color from 18 mm woodchip board and have double side melamine coating.</i></p> <p><i>Knobs are metal.</i></p> <p><i>The pedestals are fitted with a central lock and installed on hinged roller supports.</i></p> <p><i>The pedestal drawers are installed on metal guides with nylon rollers.</i></p> <p>Metal pedestals</p> <p><i>Metal pedestals are made from sheet metal 1 and 2 mm thick.</i></p> <p><i>Handles are components of the front.</i></p> <p><i>The pedestals are fitted with a central lock and installed on hinged roller supports.</i></p> <p><i>The pedestal drawers are installed on metal guides with nylon rollers.</i></p>	
ШКАФЫ CABINETS	<p>Каркасы и задние стенки шкафов изготовлены из 18 мм ДСП с двусторонним меламиновым покрытием в дополнительном цвете. Полки шкафов изготовлены из 25 мм ДСП в дополнительном цвете и регулируются по высоте. Каркасы устанавливаются на регулируемые опоры. По желанию каркасы шкафов могут быть укомплектованы цокольными опорами высотой 110 мм в цвете алюминий.</p> <p>Глухие двери изготовлены из 18 мм ДСП с двусторонним меламиновым покрытием в основном цвете.</p> <p>Стекланные двери выполнены из закаленного сатинированного или прозрачного стекла толщиной 4 мм в раме 45*20 мм из анодированного алюминия.</p> <p>Двери устанавливаются на металлические петли с регулировкой и механизмом быстрого монтажа.</p> <p>Декоративные топы и боковые стенки выполнены из 18 мм ДСП с двусторонним меламиновым покрытием в основном цвете.</p>	<p><i>Structures and rare walls of the cabinets are made in an extra color from 18 mm woodchip board and have double side melamine coating. The cabinet shelves are made in an extra color from 25 mm woodchip board and are height-adjustable. The structures are installed on adjustable supports. On demand the cabinet structures can be fitted with 110 mm high base supports aluminum in color.</i></p> <p><i>Blind doors are made in the basic color from 18 mm woodchip board and have double side melamine coating.</i></p> <p><i>Glass doors are made from 4 mm tempered satin glass and anodized aluminum framed (45*20 mm).</i></p> <p><i>The doors are metal hinged. The hinges ensure adjustment and fast assembly mechanism.</i></p> <p><i>Decorative tops and side walls are made in the basic color from 18 mm woodchip board and have double side melamine coating.</i></p>	
УПАКОВКА И СБОРКА PACKING AND ASSEMBLY	<p>Для быстрого и простого соединения деталей используется эксцентриковая стяжка.</p> <p>Вся мебель, за исключением тумб, поставляется в разобранном виде, упакованная в гофрокартон и защитную пленку. Углы упаковки защищены накладками из ударопрочного пластика</p>	<p><i>An eccentric coupling is used for fast and easy part connection. All furniture, apart from the pedestals, is delivered disassembled, corrugated board and protective film packed.</i></p> <p><i>The corners are protected with plastic corner-savers in anti-crash plastic.</i></p>	

ЗАКАЗ		HOW TO ORDER
ОБОЗНАЧЕНИЕ NOTATION	<p>При составлении заказа укажите артикул элемента и его цветовое решение. Возможные цветовые решения для каждой группы элементов указаны в начале соответствующего раздела прайс-листа.</p>	<p><i>At the order specify the article of an element and its colour scores. Possible colour scores for each group of elements are specified in the beginning of corresponding section of the price-list.</i></p>

	ОПЕРАТИВНАЯ МЕБЕЛЬ	БИ	СПЕЦИФИКАЦИЯ
	MULTIFUNCTIONAL FURNITURE	BE	TECHNICAL SPECIFICATION

СТРАНА ПРОИЗВОДСТВА: ИТАЛИЯ	COUNTRY OF ORIGIN: ITALY
-----------------------------	--------------------------


ЦВЕТОВЫЕ РЕШЕНИЯ		COLOUR SCORE
СТОЛЫ ОСН. ЦВЕТА DESKS BASIC COLOURS	МБИ (белый) МАС (клен) МНО (орех) МРС (темный дуб)	МБИ (white) МАС (marple) МНО (walnut) МРС (dark oak)
СТОЛЫ ДОП. ЦВЕТА КАРКАСОВ DESKS STRUCTURES EXTRA COLOURS	Белый Алюминий	White Aluminium


ШКАФЫ И ТУМБЫ ОСН. ЦВЕТА CABINETS AND PEDESTALS BASIC COLOURS	ГЛУХИЕ ДВЕРИ МБИ (белый) МАС (клен) МНО (орех) МРС (темный дуб) СТЕКЛЯННЫЕ ДВЕРИ VTR (прозрачное стекло) VBI (матовое стекло)	SOLID DOORS МБИ (white) МАС (marple) МНО (walnut) МРС (dark oak) GLASS DOORS VTR (transparent glass) VBI (satin glass)
ШКАФЫ И ТУМБЫ ДОП. ЦВЕТА КАРКАСОВ CABINETS & PEDESTALS STRUCTURES EXTRA COLOURS	Алюминий	Aluminium


ПРИМЕЧАНИЕ NOTES	<p>* Под заказ. Стоимость может быть выше указанной.</p> <p>Каждый артикул включает информацию о типе и цвете элемента:</p> <p>Столешницы: /-----/---/ 1 2 1 — код товара 2 — код цвета Например: 242001MRS 242001 — тип столешницы MRS — цвет</p> <p>Шкафы: /-----/---/---/ 1 2 3 1 — код товара 2 — код цвета 3 — код ручки Например: 265216VTR10 265216 — тип шкафа VTR — материал/цвет фасада 10 — ручка BE</p>	<p>* For order. Price for such item may overwhelm price stated in this pricelist.</p> <p>Each code number includes information about type and color of element:</p> <p>Desks boards: /-----/---/ 1 2 1 — type code 2 — color code For example: 242001MRS 242001 — type of desks board MRS — color code</p> <p>Cabinets: /-----/---/---/ 1 2 3 1 — type code 2 — color code 3 — handle's code For example: 265216VTR10 265216 — type of cabinet VTR — front's color code 10 — handle BE</p>
---------------------	---	--


	ОПЕРАТИВНАЯ МЕБЕЛЬ	БИ	СПЕЦИФИКАЦИЯ
	MULTIFUNCTIONAL FURNITURE	BE	TECHNICAL SPECIFICATION

		Артикул	Наименование	Размеры (см)	Цена (руб.)	Цвет	Упаковка (кг/м3/packs)		
СТОЛЕШНИЦА		D 242 001	СТОЛЕШНИЦА ГЛУБИНОЙ 80 СМ	80 x 80 h 2,5	3 751	МБИ (белый) МАС (клен) МНО (орех) MRS (т.дуб)	11	0,02	1
		D 242 003		80 x 120 h 2,5	4 702		18	0,04	1
		D 242 004		80 x 140 h 2,5	5 178		21,8	0,06	1
		D 242 005		80 x 160 h 2,5	5 658		23	0,05	1
		D 242 006		80 x 180 h 2,5	6 134		26	0,05	1
		D 242 009	СТОЛЕШНИЦА ГЛУБИНОЙ 60 СМ	60 x 80 h 2,5	3 271	МБИ (белый) МАС (клен) МНО (орех) MRS (т.дуб)	8,5	0,02	1
		D 242 010		60 x 100 h 2,5	3 751		10,5	0,02	1
		D 242 011		60 x 140 h 2,5	4 296		16,9	0,05	1
		D 242 013		60 x 160 h 2,5	4 840		16,5	0,04	1
		D 242 014		60 x 180 h 2,5	5 246		18,5	0,04	1


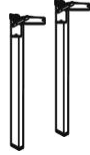



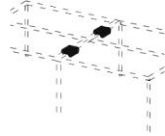
СТОЛЕШНИЦА		D 242 027	СТОЛЕШНИЦА ДЛЯ КОНФЕРЕНЦ-СТОЛОВ	100 x 100 h 2,5	7 224	МБИ (белый) МАС (клен) МНО (орех) MRS (т.дуб)	25	0,05	1
		D 242 028		140 x 140 h 2,5	11 926		33,5	0,07	1
		D 242 029		160 x 160 h 2,5	13 898		43	0,09	1
		D 242 030		180 x 180 h 2,5	15 467		54,5	0,11	1



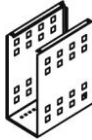
		Артикул	Наименование	Размеры (см)	Цена (руб.)	Цвет	Упаковка (кг/м3/packs)		
СТОЛЕШНИЦА		D 242 252	СТОЛЕШНИЦА ПРОМЕЖУТОЧНАЯ (для каркаса цвета "белый")	37,5 x 140 h 2,5	8 449	МБИ/белый МАС/белый МНО/белый MRS/белый	12,5	0,03	1
		D 242 255		37,5 x 160 h 2,5	8 790		14,5	0,03	1
		D 242 258		37,5 x 180 h 2,5	9 063		16	0,04	1
		D 242 459	СТОЛЕШНИЦА ПРОМЕЖУТОЧНАЯ (для каркаса цвета "алюминий")	37,5 x 140 h 2,5	8 449	МБИ/алюм. МАС/алюм. МНО/алюм. MRS/алюм.	12,5	0,03	1
		D 242 462		37,5 x 160 h 2,5	8 790		14,5	0,03	1
		D 242 465		37,5 x 180 h 2,5	9 063		16	0,04	1


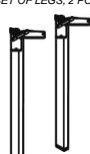



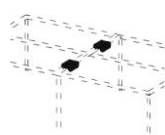
СТОЛЕШНИЦА		D 242 253	СТОЛЕШНИЦА ПРОМЕЖУТОЧНАЯ (для каркаса цвета "белый") ДЛЯ ЭКРАНОВ	37,5 x 140 h 2,5	8 449	МБИ/белый МАС/белый МНО/белый MRS/белый	12,5	0,03	1
		D 242 256		37,5 x 160 h 2,5	8 790		14,5	0,03	1
		D 242 259		37,5 x 180 h 2,5	9 063		16	0,04	1
		D 242 460	СТОЛЕШНИЦА ПРОМЕЖУТОЧНАЯ (для каркаса цвета "алюминий") ДЛЯ ЭКРАНОВ	37,5 x 140 h 2,5	8 449	МБИ/алюм. МАС/алюм. МНО/алюм. MRS/алюм.	12,5	0,03	1
		D 242 463		37,5 x 160 h 2,5	8 790		14,5	0,03	1
		D 242 466		37,5 x 180 h 2,5	9 063		16	0,04	1



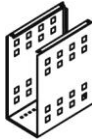
		Артикул	Наименование	Размеры (см)	Цена (руб.)	Цвет	Упаковка (кг/м3/packs)		
ТРАВЕРСЫ		D 242 153	КОМПЛЕКТ ТРАВЕРС (для каркаса цвета "белый", 2 шт.)	L 60	2 726	белый	2,5	0,01	1
		D 242 154		L 80	3 068		3,5	0,01	1
		D 242 155		L 100	3 409		4,5	0,01	1
		D 242 156		L 120	3 816		5,5	0,01	1
		D 242 157		L 140	4 228		6,5	0,01	1
		D 242 158		L 160	4 772		7,5	0,01	1
		D 242 159		L 180	5 178		8,5	0,01	1
		D 242 160		L 200	5 590		9,5	0,01	1
		D 242 353	КОМПЛЕКТ ТРАВЕРС (для каркаса цвета "алюминий", 2 шт.)	L 60	2 726	алюминий	2,5	0,01	1
		D 242 354		L 80	3 068		3,5	0,01	1
		D 242 355		L 100	3 409		4,5	0,01	1
		D 242 356		L 120	3 816		5,5	0,01	1
		D 242 357		L 140	4 228		6,5	0,01	1
		D 242 358		L 160	4 772		7,5	0,01	1
		D 242 359		L 180	5 178		8,5	0,01	1
		D 242 360		L 200	5 590		9,5	0,01	1

	ОПЕРАТИВНАЯ МЕБЕЛЬ	БИ	СПЕЦИФИКАЦИЯ
	MULTIFUNCTIONAL FURNITURE	BE	TECHNICAL SPECIFICATION

Артикул	D 242 152	D 242 150	D 242 151	D 242 149	D 242 148	D 242 162
Цвет	белый	белый	белый	белый	белый	белый
Цена (руб.)	8 043	4 702	8 043	2 865	6 065	2 182
Комплекующие каркасов цвета "белый"	ТРАВЕРС ПОПЕРЕЧНЫЙ ТЕЛЕСКОПИЧЕСКИЙ RETRACTING TRAVERSE 	КОМПЛЕКТ ОПОР (2 ШТ.) SET OF LEGS, 2 PCS. 	КОМПЛЕКТ ОПОР (4 ШТ.) SET OF LEGS, 4 PCS. 	ОПОРА (1 ШТ.) A LEG 	К-Т ОПОР-СТЯЖЕК ДЛЯ ТРАВЕРС (2 ШТ.) LEG SET (TRAVERSES BINDERS), 2 PCS. 	К-Т СТЯЖЕК ДЛЯ ТРАВЕРС (2 ШТ.) TRAVERSES BINDERS SET, 2 PCS. 
	РАЗМЕРЫ (cm)	—	h 70	h 30,5	h 70	—
УПАКОВКА (kg/m³/packs)	6, 0,01, 1	5, 0,02, 1	7, 0,02, 1	3, 0,02, 1	0,5, 0,02, 1	0,5, 0,01, 1

Артикул	D 242 474	D 250 045	D 250 011
Цвет	белый	белый	белый
Цена (руб.)	2 388	2 388	5 246
Комплекующие каркасов цвета "белый"	КАБЕЛЬ-КАНАЛ МАГНИТНЫЙ MAGNETIC TRUNKING 	КАБЕЛЬ-КАНАЛ TRUNKING 	ДЕРЖАТЕЛЬ ДЛЯ СИСТ. БЛОКА, ПОДВЕСНОЙ HUNGING CARRIAGE FOR PC UNIT 
	РАЗМЕРЫ (cm)	L 57	h 72
УПАКОВКА (kg/m³/packs)	2, 0,01, 1	3, 0,01, 1	5, 0,06, 1

Артикул	D 242 352	D 242 350	D 242 351	D 242 349	D 242 348	D 242 362
Цвет	алюминий	алюминий	алюминий	алюминий	алюминий	алюминий
Цена (руб.)	8 043	4 702	8 043	2 865	6 065	2 182
Комплекующие каркасов цвета "алюминий"	ТРАВЕРС ПОПЕРЕЧНЫЙ ТЕЛЕСКОПИЧЕСКИЙ RETRACTING TRAVERSE 	КОМПЛЕКТ ОПОР (2 ШТ.) SET OF LEGS, 2 PCS. 	КОМПЛЕКТ ОПОР (4 ШТ.) SET OF LEGS, 4 PCS. 	ОПОРА (1 ШТ.) A LEG 	К-Т ОПОР-СТЯЖЕК ДЛЯ ТРАВЕРС (2 ШТ.) LEG SET (TRAVERSES BINDERS), 2 PCS. 	К-Т СТЯЖЕК ДЛЯ ТРАВЕРС (2 ШТ.) TRAVERSES BINDERS SET, 2 PCS. 
	РАЗМЕРЫ (cm)	—	h 70	h 30,5	h 70	—
УПАКОВКА (kg/m³/packs)	6, 0,01, 1	5, 0,02, 1	7, 0,02, 1	3, 0,02, 1	0,5, 0,02, 1	0,5, 0,01, 1

Артикул	D 242 475	D 250 044	D 250 013
Цвет	алюминий	алюминий	алюминий
Цена (руб.)	2 388	2 388	5 246
Комплекующие каркасов цвета "алюминий"	КАБЕЛЬ-КАНАЛ МАГНИТНЫЙ MAGNETIC TRUNKING 	КАБЕЛЬ-КАНАЛ TRUNKING 	ДЕРЖАТЕЛЬ ДЛЯ СИСТ. БЛОКА, ПОДВЕСНОЙ HUNGING CARRIAGE FOR PC UNIT 
	РАЗМЕРЫ (cm)	L 57	h 72
УПАКОВКА (kg/m³/packs)	2, 0,01, 1	3, 0,01, 1	5, 0,06, 1

	ОПЕРАТИВНАЯ МЕБЕЛЬ	БИ	СПЕЦИФИКАЦИЯ
	MULTIFUNCTIONAL FURNITURE	BE	TECHNICAL SPECIFICATION

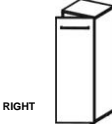
Артикул	D 242 164	D 242 163	D 242 701	D 250 072	D 250 073	D 250 074									
Цвет	алюминий	черный	черный	черный	алюминий	алюминий									
Цена (rub.)	1 637	2 046	2 726	3 206	5 658	6 477									
Комплектующие для столов	К-Т коннекторов для траверс (2 шт.) CONNECTOR SET FOR TRAVERSES, 2 PCS.		Кабель-канал TRUNKING	Кабель-лоток CABLE TRAY	Кабель-канал, пластик PLASTIC CABLE TRAY	Кабель-канал, металл METALLIC CABLE TRAY	Кабель-канал, металл METALLIC CABLE TRAY								
				 для столов с центр. столешницей											
Размеры (cm)	—		h 40	55 x 39 h 12	d 8	d 8	15 x 6								
Упаковка (kg/m³/packs)	1	0,01	1	2	0,03	1	0,1	0,01	1	0,1	0,01	1	0,1	0,01	1

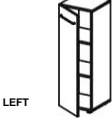
Артикул	D 242 165	D 242 166	D 242 032	D 242 033								
Цвет	матовый белый		МБИ (белый), МАС (клен), МНО (орех), MRS (темный дуб)									
Цена (rub.)	13 492	16 489	6 883	7 497								
Панели	Панель плексиглас MATTE ACRYLIC SHEET		Панель ДСП CHIPBOARD PANEL									
Размеры (cm)	L 100		L 150									
Упаковка (kg/m³/packs)	5,5	0,01	2	6,5	0,01	2	7	0,01	2	9	0,02	2

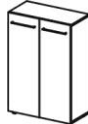
Артикул	D 242 064	D 242 065	D 242 066	D 242 067								
Цвет	МБИ (белый), МАС (клен), МНО (орех), MRS (темный дуб)											
Цена (rub.)	7 292	8 790	10 221	11 719								
Экраны	Экран SCREEN											
Размеры (cm)	78 x 2,5 h 34		140 x 2,5 h 34									
Упаковка (kg/m³/packs)	5,5	0,02	1	9,1	0,03	1	11	0,03	1	12	0,04	1

Артикул	D 265 297	D 265 298	D 265 299	D 265 091	D 265 092				
Цвет	МБИ (белый), МАС (клен), МНО (орех), MRS (темный дуб)			белый					
Цена (rub.)	21 463	20 165	13 763	16 217	17 441				
Тумбы	Тумба мобильная MOBILE PEDESTAL			Тумба мобильная (металл) METALLIC MOBILE PEDESTAL					
Размеры (cm)	42 x 56 h 60			42 x 53 h 58					
Упаковка (kg/m³/packs)	26	0,15	1	24	0,16	1	24	0,16	1


	ОПЕРАТИВНАЯ МЕБЕЛЬ	БИ	СПЕЦИФИКАЦИЯ
	MULTIFUNCTIONAL FURNITURE	BE	TECHNICAL SPECIFICATION

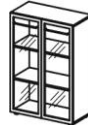
	АРТИКУЛ	НАИМЕНОВАНИЕ	РАЗМЕРЫ (cm)	ЦЕНА (rub.)	ЦВЕТ	УПАКОВКА (kg/m3/packs)
ШКАФЫ 	D 265 214	МОДУЛЬ ШКАФА ЗАКРЫТЫЙ ПРАВЫЙ	45 x 45 h 86	11 652	МБИ (белый) МАС (клен) МНО (орех) MRS (т.дуб)	27 0,09 2
	D 265 218		45 x 45 h 125	14 172		37 0,11 2
	D 265 222		45 x 45 h 169	19 144		46 0,16 3
	D 265 248		45 x 45 h 208	22 890		55 0,2 3

ШКАФЫ 	D 265 215	МОДУЛЬ ШКАФА ЗАКРЫТЫЙ ЛЕВЫЙ	45 x 45 h 86	11 652	МБИ (белый) МАС (клен) МНО (орех) MRS (т.дуб)	27 0,09 2
	D 265 219		45 x 45 h 125	14 172		37 0,11 2
	D 265 223		45 x 45 h 169	19 144		46 0,16 3
	D 265 249		45 x 45 h 208	22 890		55 0,2 3




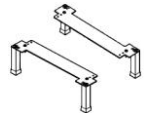
ШКАФЫ 	D 265 216	МОДУЛЬ ШКАФА ЗАКРЫТЫЙ ДВУСТВОРЧАТЫЙ	90 x 45 h 86	16 286	МБИ (белый) МАС (клен) МНО (орех) MRS (т.дуб)	42 0,12 2
	D 265 220		90 x 45 h 125	20 233		54 0,17 2
	D 265 239		90 x 45 h 169	28 205		70 0,27 3
	D 265 278		90 x 45 h 208	34 472		55 0,2 3

	АРТИКУЛ	НАИМЕНОВАНИЕ	РАЗМЕРЫ (cm)	СТЕКЛО VTR (rub.)	СТЕКЛО VBI (rub.)	ЦВЕТ	УПАКОВКА (kg/m3/packs)
ШКАФЫ 	D 265 214	МОДУЛЬ ШКАФА-ВИТРИНЫ ПРАВЫЙ	45 x 45 h 86	15 602	17 921	прозрачное стекло VTR / матовое стекло VBI	26 0,09 2
	D 265 218		45 x 45 h 125	19 075	21 463		37 0,11 2
	D 265 222		45 x 45 h 169	27 248	27 933		47 0,16 2
	D 265 248		45 x 45 h 208	32 495	33 314		55 0,2 2


ШКАФЫ 	D 265 215	МОДУЛЬ ШКАФА-ВИТРИНЫ ЛЕВЫЙ	45 x 45 h 86	15 602	17 921	прозрачное стекло VTR / матовое стекло VBI	26 0,09 2
	D 265 219		45 x 45 h 125	19 075	21 463		37 0,11 2
	D 265 223		45 x 45 h 169	27 248	27 933		47 0,16 2
	D 265 249		45 x 45 h 208	32 495	33 314		55 0,2 2

ШКАФЫ 	D 265 216	МОДУЛЬ ШКАФА-ВИТРИНЫ ДВУСТВОРЧАТЫЙ	90 x 45 h 86	24 525	27 248	прозрачное стекло VTR / матовое стекло VBI	40 0,12 2
	D 265 220		90 x 45 h 125	30 248	33 111		54 0,17 2
	D 265 239		90 x 45 h 169	43 326	45 440		72 0,27 2
	D 265 278		90 x 45 h 208	49 594	51 094		87 0,34 2

АРТИКУЛ	D 265 294	D 265 293	D 265 066	D 265 067
ЦВЕТ	МБИ (белый), МАС (клен), МНО (орех), MRS (темный дуб)	МБИ (белый), МАС (клен), МНО (орех), MRS (темный дуб)	алюминий	алюминий
ЦЕНА (rub.)	26 502	29 702	3 885	7 631

ТУМБА, ГАРДЕРОБ И ОПОРЫ 	ТУМБА ШИРОКАЯ 2-ЯЩ. STATIONARY PEDESTAL	МОДУЛЬ ГАРДЕРОБА WARDROBE MODULE 	ОПОРА СОЕД. ДЛЯ ШКАФОВ h11 (1 ШТ.) LEG-CONNECTOR FOR JOINT CABINET 	ОПОРЫ БОКОВЫЕ ДЛЯ ШКАФОВ h11 (2 ШТ.) SIDE LEGS FOR CABINET 
	РАЗМЕРЫ (cm)			

УПАКОВКА (kg/m3/packs)	42 0,38 1	72 0,3 4	3 0,01 1	3 0,01 1
------------------------	---------------	--------------	--------------	--------------

	АРТИКУЛ	НАИМЕНОВАНИЕ	РАЗМЕРЫ (cm)	ЦЕНА (rub.)	ЦВЕТ	УПАКОВКА (kg/m3/packs)
СТЕНКИ 	D 265 010	СТЕНКИ БОКОВЫЕ	h 86	3 816	МБИ (белый) МАС (клен) МНО (орех) MRS (т.дуб)	11 0,03 1
	D 265 011		h 125	5 043		13 0,04 1
	D 265 012		h 169	6 477		17 0,06 1
	D 265 013		h 208	7 904		25 0,07 1

ТОПЫ 	D 265 014	ТОПЫ ДЕКОРАТИВНЫЕ	94 x 45 h 1,8	3 816	МБИ (белый) МАС (клен) МНО (орех) MRS (т.дуб)	6 0,02 1
	D 265 015		139 x 45 h 1,8	5 178		9 0,03 1
	D 265 016		184 x 45 h 1,8	6 477		12 0,03 1
	D 265 017		229 x 45 h 1,8	7 565		14 0,04 1

	ОПЕРАТИВНАЯ МЕБЕЛЬ	БИ	ВАРИАНТЫ КОМПОНОВКИ
	MULTIFUNCTIONAL FURNITURE	BE	COMPOSITIONS

ОБЩИЙ ВИД И РАЗМЕРЫ (cm)	АРТИКУЛ	ОПИСАНИЕ	КОЛ-ВО	ЦЕНА (rub.)	ВЕС (kg)	ОБЪЕМ (m ³)
 160 x 80 cm, 1,3 m ²	D 242 005	СТОЛЕШНИЦА 160 x 80	1	5 658	23	0,05
	D 242 154	КОМПЛЕКТ ТРАВЕРС 80 (2 ШТ.)	1	3 068	4	0,01
	D 242 158	КОМПЛЕКТ ТРАВЕРС 160 (2 ШТ.)	1	4 772	8	0,01
	D 242 150	КОМПЛЕКТ ОПОР h 70 (2 ШТ.)	2	4 702	5	0,02
	D 265 299	ТУМБА ВЫКАТНАЯ 3 ЯЩИКА	1	13 763	26	0,15
	BE 1	ИТОГО TOTAL	6	36 666	70	0,3

ОБЩИЙ ВИД И РАЗМЕРЫ (cm)	АРТИКУЛ	ОПИСАНИЕ	КОЛ-ВО	ЦЕНА (rub.)	ВЕС (kg)	ОБЪЕМ (m ³)
 180 x 140 cm, 2,3 m ²	D 242 003	СТОЛЕШНИЦА 120 x 80	1	4 702	18	0,04
	D 242 011	СТОЛЕШНИЦА 140 x 60	1	4 296	17	0,05
	D 242 156	КОМПЛЕКТ ТРАВЕРС 120 (2 ШТ.)	1	3 816	6	0,01
	D 242 154	КОМПЛЕКТ ТРАВЕРС 80 (2 ШТ.)	1	3 068	4	0,01
	D 242 157	КОМПЛЕКТ ТРАВЕРС 140 (2 ШТ.)	1	4 228	7	0,01
	D 242 153	КОМПЛЕКТ ТРАВЕРС 60 (2 ШТ.)	1	2 726	3	0,01
	D 242 150	КОМПЛЕКТ ОПОР h 70 (2 ШТ.)	3	4 702	5	0,02
	D 242 164	КОМПЛЕКТ КОННЕКТОРОВ ДЛЯ ТРАВЕРС (1	1 637	1	0,01
	D 242 162	КОМПЛЕКТ СТЯЖЕК ДЛЯ ТРАВЕРС (2 ШТ.)	1	2 182	1	0,01
	D 265 299	ТУМБА МОБИЛЬНАЯ 3 ЯЩИКА	1	13 763	26	0,15
	BE 2	ИТОГО TOTAL	12	54 527	95	0,4

ОБЩИЙ ВИД И РАЗМЕРЫ (cm)	АРТИКУЛ	ОПИСАНИЕ	КОЛ-ВО	ЦЕНА (rub.)	ВЕС (kg)	ОБЪЕМ (m ³)
 180 x 160 cm, 2,9 m ²	D 242 014	СТОЛЕШНИЦА 180 x 60	2	5 246	19	0,04
	D 242 259	СТОЛЕШНИЦА ПРОМЕЖУТОЧНАЯ ДЛЯ ЭКРАНА L 78	1	9 063	16	0,04
	D 242 064	ЭКРАН L 78	2	7 292	6	0,02
	D 242 158	КОМПЛЕКТ ТРАВЕРС 160 (2 ШТ.)	1	4 772	8	0,01
	D 242 159	КОМПЛЕКТ ТРАВЕРС 180 (2 ШТ.)	1	5 178	9	0,01
	D 242 152	ТРАВЕРС ПОПЕРЕЧНЫЙ ТЕЛЕСКОПИЧЕСКИЙ	2	8 043	6	0,01
	D 242 150	КОМПЛЕКТ ОПОР h 70 (2 ШТ.)	2	4 702	5	0,02
	BE 3	ИТОГО TOTAL	11	69 580	102	0,24

ОБЩИЙ ВИД И РАЗМЕРЫ (cm)	АРТИКУЛ	ОПИСАНИЕ	КОЛ-ВО	ЦЕНА (rub.)	ВЕС (kg)	ОБЪЕМ (m ³)
 140 x 160 cm, 2,3 m ²	D 242 011	СТОЛЕШНИЦА 140 x 60	2	4 296	17	0,05
	D 242 252	СТОЛЕШНИЦА ПРОМЕЖУТОЧНАЯ 140 x 37	1	8 449	13	0,03
	D 242 157	КОМПЛЕКТ ТРАВЕРС 140 (2 ШТ.)	1	4 228	7	0,01
	D 242 158	КОМПЛЕКТ ТРАВЕРС 160 (2 ШТ.)	1	4 772	8	0,01
	D 242 152	ТРАВЕРС ПОПЕРЕЧНЫЙ ТЕЛЕСКОПИЧЕСКИЙ	2	8 043	6	0,01
	D 242 150	КОМПЛЕКТ ОПОР h 70 (2 ШТ.)	2	4 702	5	0,02
	BE 4	ИТОГО TOTAL	9	51 533	82	0,21

ОБЩИЙ ВИД И РАЗМЕРЫ (cm)	АРТИКУЛ	ОПИСАНИЕ	КОЛ-ВО	ЦЕНА (rub.)	ВЕС (kg)	ОБЪЕМ (m ³)
 200 x 100 cm, 2 m ²	D 242 027	СТОЛЕШНИЦА 100 x 100	2	7 224	25	0,05
	D 242 156	КОМПЛЕКТ ТРАВЕРС 100 (2 ШТ.)	4	3 816	6	0,01
	D 242 150	КОМПЛЕКТ ОПОР h 70 (2 ШТ.)	2	4 702	5	0,02
	D 242 164	КОМПЛЕКТ КОННЕКТОРОВ ДЛЯ ТРАВЕРС (2	1 637	1	0,01
	D 242 148	КОМПЛЕКТ ОПОР-СТЯЖЕК ДЛЯ ТРАВЕРС (1	6 065	1	0,02
	BE 5	ИТОГО TOTAL	11	48 458	85	0,22

	ОПЕРАТИВНАЯ МЕБЕЛЬ	БИ	ВАРИАНТЫ КОМПОНОВКИ
	MULTIFUNCTIONAL FURNITURE	BE	COMPOSITIONS

ОБЩИЙ ВИД И РАЗМЕРЫ (cm)	АРТИКУЛ	ОПИСАНИЕ	КОЛ-ВО	ЦЕНА (rub.)	ВЕС (kg)	ОБЪЕМ (m ³)
 <p>280 x 160 cm, 4,5 m²</p>	D 242 011	СТОЛЕШНИЦА 140 x 60	4	4 296	17	0,05
	D 242 253	СТОЛЕШНИЦА ПРОМЕЖУТ. ДЛЯ ЭКРАНОВ	2	8 449	13	0,03
	D 242 065	ЭКРАН 140	2	8 790	9	0,03
	D 242 157	КОМПЛЕКТ ТРАВЕРС 140 (2 ШТ.)	2	4 228	7	0,01
	D 242 158	КОМПЛЕКТ ТРАВЕРС 160 (2 ШТ.)	2	4 772	8	0,01
	D 242 152	ТРАВЕРС ПОПЕРЕЧНЫЙ ТЕЛЕСКОПИЧЕСК	4	8 043	6	0,01
	D 242 150	КОМПЛЕКТ ОПОР Н70 (2 ШТ.)	2	4 702	5	0,02
	D 242 164	КОМПЛЕКТ КОННЕКТОРОВ ДЛЯ ТРАВЕРС (2	1 637	1	0,01
	D 242 148	КОМПЛЕКТ ОПОР-СТЯЖЕК ДЛЯ ТРАВЕРС (1	6 065	1	0,02
	BE 6	ИТОГО TOTAL	21	120 581	175	0,48

ОБЩИЙ ВИД И РАЗМЕРЫ (cm)	АРТИКУЛ	ОПИСАНИЕ	КОЛ-ВО	ЦЕНА (rub.)	ВЕС (kg)	ОБЪЕМ (m ³)
 <p>320 x 240 cm, 7,7 m²</p>	D 242 011	СТОЛЕШНИЦА 160 x 80	4	4 296	17	0,05
	D 242 253	СТОЛЕШНИЦА ПРОМЕЖУТОЧНАЯ ДЛЯ ЭКР	2	8 449	13	0,03
	D 242 158	КОМПЛЕКТ ТРАВЕРС 160 (2 ШТ.)	4	4 772	8	0,01
	D 242 152	ТРАВЕРС ПОПЕРЕЧНЫЙ ТЕЛЕСКОПИЧЕСК	2	8 043	6	0,01
	D 242 150	КОМПЛЕКТ ОПОР Н70 (2 ШТ.)	3	4 702	5	0,02
	D 242 164	КОМПЛЕКТ КОННЕКТОРОВ ДЛЯ ТРАВЕРС (1	1 637	1	0,01
	D 242 148	КОМПЛЕКТ ОПОР-СТЯЖЕК ДЛЯ ТРАВЕРС (1	6 065	1	0,02
	D 265 299	ТУМБА МОБИЛЬНАЯ 3 ЯЩИКА	2	13 763	26	0,15
	BE 7	ИТОГО TOTAL	19	118 594	203	0,71

ОБЩИЙ ВИД И РАЗМЕРЫ (cm)	АРТИКУЛ	ОПИСАНИЕ	КОЛ-ВО	ЦЕНА (rub.)	ВЕС (kg)	ОБЪЕМ (m ³)
 <p>184 x 45 cm, 0,8 m²</p>	D 265 216	МОДУЛЬ ШКАФА ЗАКРЫТЫЙ	2	16 286	42	0,12
	D 265 010	СТЕНКИ БОКОВЫЕ h 86	1	3 816	11	0,03
	D 265 016	ТОП 4-Х ДВЕРНЫЙ	1	6 477	12	0,03
	BE 8	ИТОГО TOTAL	4	42 866	107	0,30

ОБЩИЙ ВИД И РАЗМЕРЫ (cm)	АРТИКУЛ	ОПИСАНИЕ	КОЛ-ВО	ЦЕНА (rub.)	ВЕС (kg)	ОБЪЕМ (m ³)
 <p>184 x 45 cm, 0,8 m²</p>	D 265 239	МОДУЛЬ ШКАФА-ВИТРИНЫ VTR	1	43 326	72	0,27
	D 265 222	МОДУЛЬ ШКАФА ЗАКРЫТЫЙ ПРАВЫЙ	1	19 144	46	0,16
	D 265 223	МОДУЛЬ ШКАФА ЗАКРЫТЫЙ ЛЕВЫЙ	1	19 144	46	0,16
	D 265 012	СТЕНКИ БОКОВЫЕ h 169	1	6 477	17	0,06
	D 265 016	ТОП 4-Х ДВЕРНЫЙ	1	6 477	12	0,03
	BE 9	ИТОГО TOTAL	5	94 569	193	0,68

ОБЩИЙ ВИД И РАЗМЕРЫ (cm)	АРТИКУЛ	ОПИСАНИЕ	КОЛ-ВО	ЦЕНА (rub.)	ВЕС (kg)	ОБЪЕМ (m ³)
 <p>274 x 45 cm, 1,2 m²</p>	D 265 278	МОДУЛЬ ШКАФА-ВИТРИНЫ	2	49 594	87	0,34
	D 265 293	МОДУЛЬ ГАРДЕРОБА	1	29 702	72	0,30
	D 265 013	СТЕНКИ БОКОВЫЕ h 208	1	7 904	25	0,07
	D 265 018	ТОП 6-ДВЕРНЫЙ	1	8 722	17	0,05
	BE 10	ИТОГО TOTAL	5	145 516	288	1,10